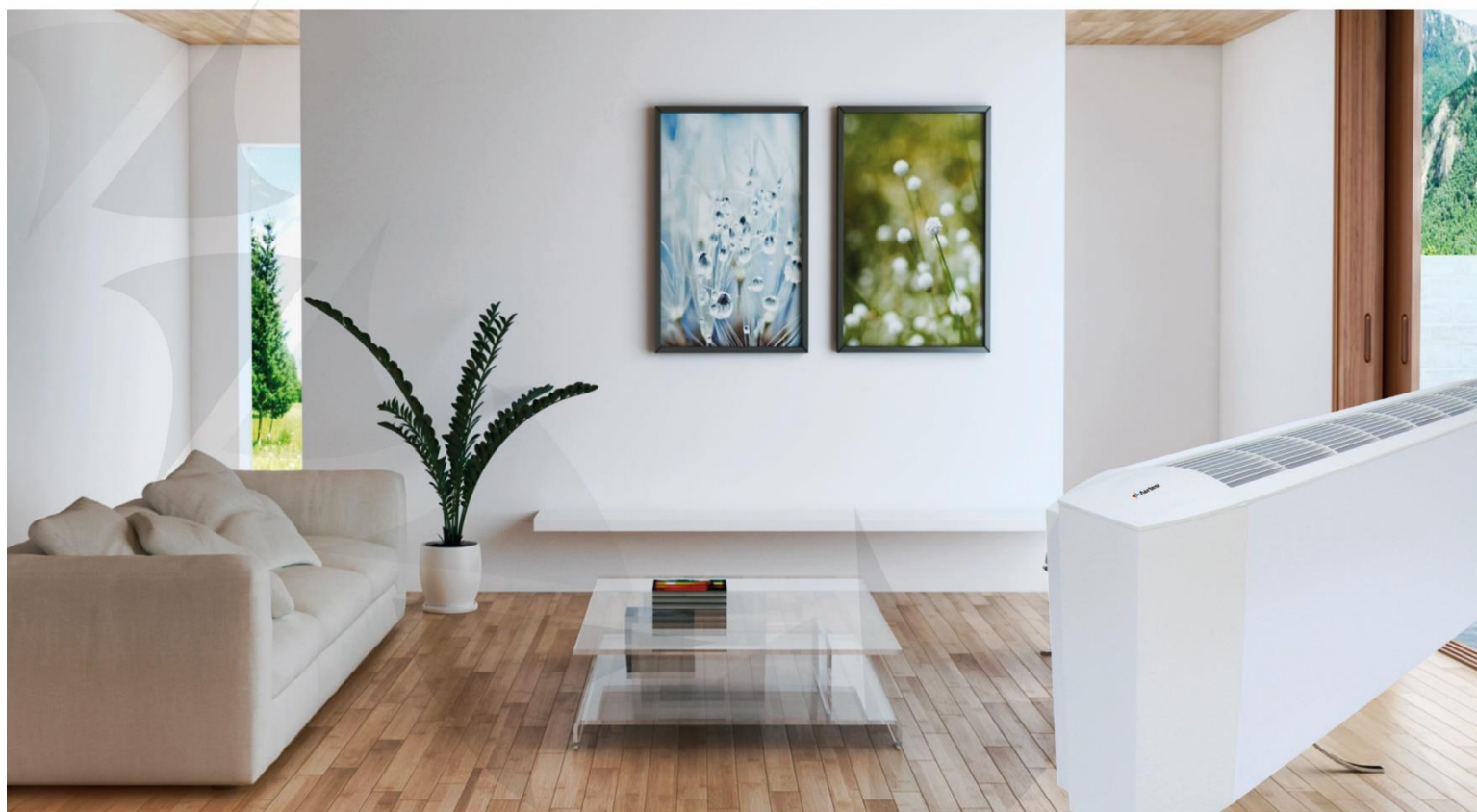


# ZEFIRO

VENTILO-CONVECTEUR



Cooling, conditioning, purifying.

# ZEFIRO



**VA**



**VB**



**HA**

Vertical et horizontal  
avec grille orientable



**HB**

Vertical et horizontal  
avec aspiration frontale et filtre extractible



**VL**

Version abaissée



**HL**

Vertical et horizontal

Le ventilo-convecteur Zefiro est le résultat de décennies d'expérience dans le secteur du traitement de l'air.

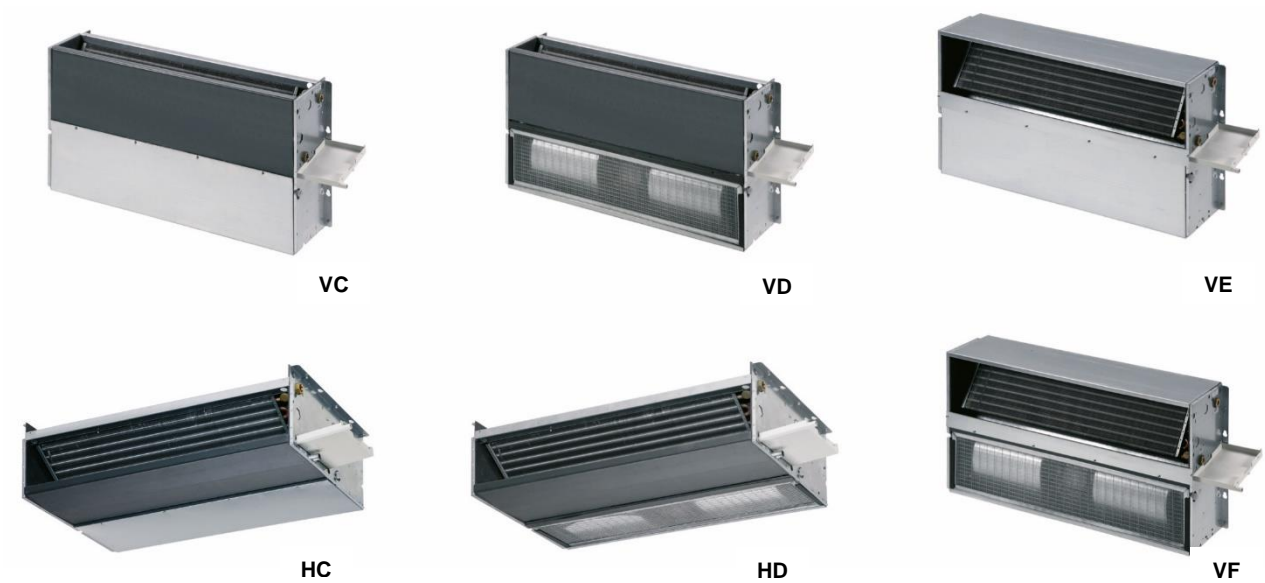
Il résume, dans les solutions techniques adoptées, toutes les suggestions des utilisateurs et des installateurs. Cela a contribué au développement de toutes ces fonctionnalités.

Une attention particulière a été accordée à la facilité d'installation.

Le design agréable, le silence, la polyvalence, les composants de qualité et la vaste gamme d'accessoires font de ce ventilo-convecteur un excellent produit pour le chauffage et le refroidissement dans les secteurs résidentiels et commerciaux.

Fabriquée en conformité avec les règles de sécurité, ses performances sont garanties par la certification Eurovent.

# VENTILO-CONVECTEUR



Encastré vertical et horizontal avec aspiration variable



## VIDANGE FACILE

Bac de récupération de condensat auxiliaire en ABS avec inclinaison pour faciliter le drainage de la condensation et éviter la stagnation installée en standard sous les vannes.



## DOUBLE UTILISATION

Les accessoires "HDP" et "VDP" permettent l'utilisation de la même unité en verticale et en horizontale.



## SILENCE

L'utilisation du moteur EC permet de réduire davantage le débit d'air par rapport au moteur traditionnel, atteignant des valeurs de puissance sonore extrêmement faibles.



## CARROSSERIE

Carrosserie avec deux côtés latéraux facilement démontables indépendamment.



## COMPATIBLE BMS

Possibilité de contrôler jusqu'à 255 unités sans enregistreur de données avec protocole TOP2 et Modbus.



## TOUT EN UN

Commande avec fonctions maître / esclave avancées jusqu'à 32 unités et possibilité d'utiliser la télécommande ou la commande murale (accessoire).



## COMPATIBLE BMS

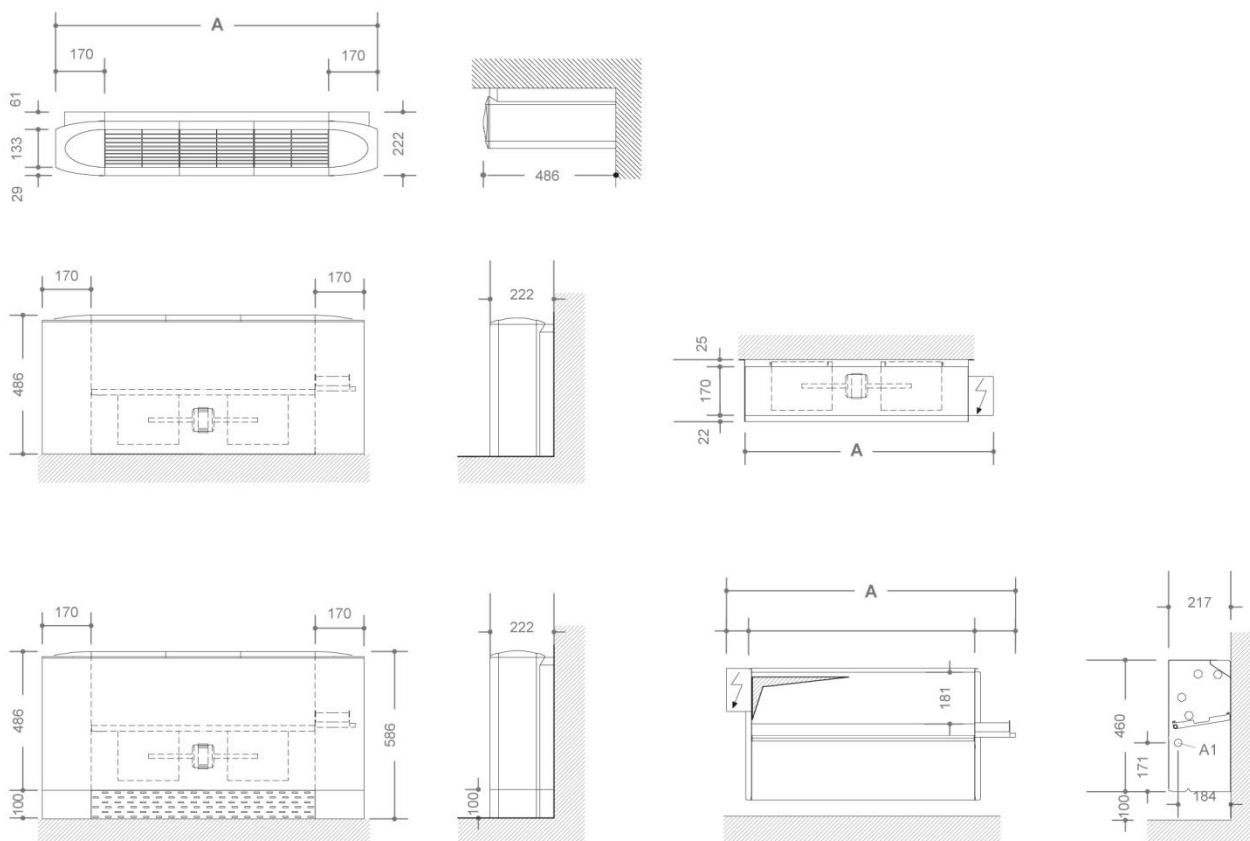
Possibilité de contrôler jusqu'à 255 unités avec notre thermostat numérique multifonction TOP3-BMS avec protocole Modbus. Combinaison possible avec tous les terminaux de notre gamme.

## EC MOTEUR EC

Le moteur EC permet une régulation précise du ventilateur en limitant la puissance de la charge de travail pour éviter le gaspillage inutile.

**Version  
VA / VB / HA / HB**

**Version  
VC / VE / HC**



**DIMENSIONS**

Taille	VERSION VERTICALE			VERSION HORIZONTALE			POIDS							
	Carrossé		Encastré	Carrossé		Encastré	kg							
	VA / VB / VL		VC / VD / VF / VE	HA / HB / HL	HC / HD									
A	B*	C	A	B	C	A	B	C						
308	860	486	222	746	460	217	860	222	486	746	217	460	15	17
316	860	486	222	746	460	217	860	222	486	746	217	460	15	17
320	860	486	222	746	460	217	860	222	486	746	217	460	16	18
628	1120	486	222	1006	460	217	1120	222	486	1006	217	460	16	18
634	1120	486	222	1006	460	217	1120	222	486	1006	217	460	19	22
840	1380	486	222	1266	460	217	1380	222	486	1266	217	460	19	22
847	1380	486	222	1266	460	217	1380	222	486	1266	217	460	20	23
1250	1380	486	222	1266	460	217	1380	222	486	1266	217	460	24	29
1260	1380	486	222	1266	460	217	1380	222	486	1266	217	460	23	28
1575	1640	486	222	1526	460	217	1640	222	486	1526	217	460	24	29
1885	1900	486	222	1786	460	217	1900	222	486	1786	217	460	29	35

\* VB/HB : ajouter 100 pour les pieds  
A = Longueur B = Hauteur C = Profondeur

**IDENTIFICATION DU MODELE**

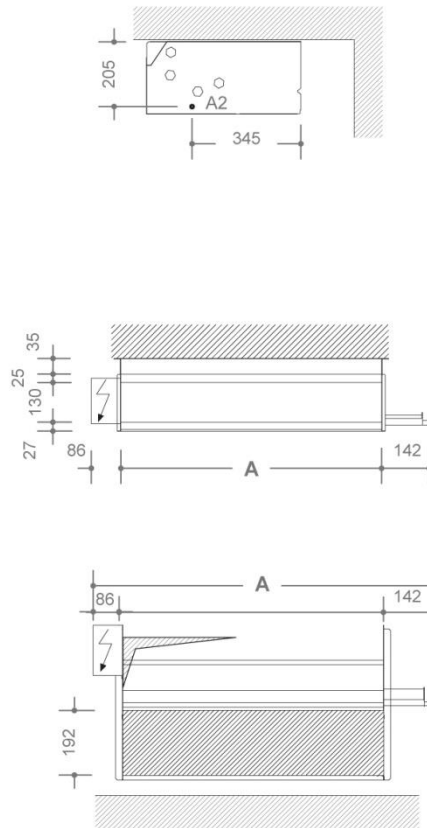
ZE	628	VA	DX*	SATH
Modèle	Taille	Panneau	Raccordement batterie	Accessoires

DX Raccordement droite\_SX Raccordement gauche\_Unité avec sortie air avant

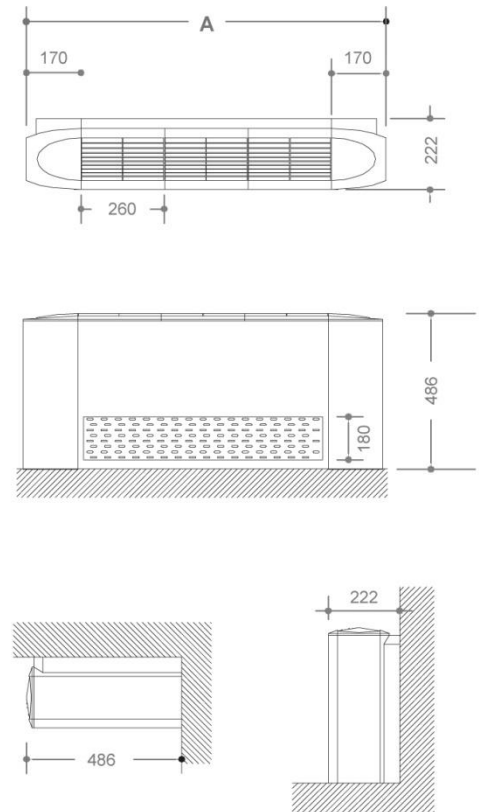
\* Raccordement standard à droite.

# DONNEES TECHNIQUES

## Version VD / VF / HD



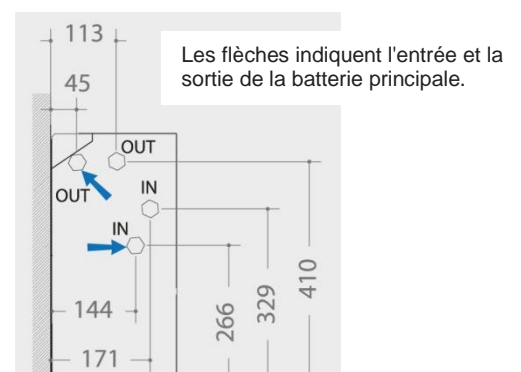
## Version VL / HL



## ACCESSOIRES

B1	Batterie auxiliaire 1 rang pour système 4 tubes
BE	Batterie détente directe
EH	Résistance électrique
CZ	Pied
V2 – V4	Vanne ON/OFF pour système 2 ou 4 tubes monté et testé
V2M – V4M	Vanne modulante pour système 2 ou 4 tubes monté et testé
PSCZE-BI	Pompe de relevage de condensat montée

## Raccordement batterie



A1 Raccordement des condensats en diamètre 20 mm en version vertical  
A2 Raccordement des condensats en diamètre 16 mm en version horizontal

# ZEFIRO AC



## Système 2 tubes

		E	E	E	E	E	E		
		Rangs	3	3	3	3	3	3	
		taille	<b>316</b>	<b>628</b>	<b>840</b>	<b>1250</b>	<b>1575</b>	<b>1885</b>	
	Débit d'air	Max m <sup>3</sup> /h	332	522	692	1060	1359	1744	
		Moy m <sup>3</sup> /h	289	450	595	963	1204	1557	
		Min m <sup>3</sup> /h	196	304	421	611	877	1102	
	(1) Puissance frigorifique totale	Max kW	1,70	2,72	3,87	5,23	7,65	10,00	
		E Moy kW	1,50	2,30	3,45	4,88	6,98	9,17	
		Min kW	1,07	1,75	2,65	3,52	5,43	7,05	
	Puissance frigorifique sensible	Max m <sup>3</sup> /h	1,22	1,95	2,68	3,60	5,39	6,88	
		E Moy m <sup>3</sup> /h	1,12	1,90	2,40	3,36	4,94	6,37	
		Min m <sup>3</sup> /h	0,83	1,31	1,86	2,45	3,90	4,93	
	Débit d'eau batterie principale	Max l/h	291	467	665	898	1313	1715	
		Moy l/h	257	413	592	838	1197	1574	
		Min l/h	184	299	454	604	932	1209	
	Perte de charge batterie principale	Max kPa	6,7	7	16,7	28,9	12,8	24	
		E Moy kPa	5,3	5,3	13,5	25,4	10,8	20,5	
		Min kPa	2,9	3,2	8,3	14	6,9	12,7	
	(2) Puissance chaud	Max kW	1,9	3,1	4,13	5,66	8,27	10,6	
		E Moy kW	1,71	2,69	3,67	5,28	7,52	9,7	
		Min kW	1,25	1,97	2,79	3,75	5,83	7,37	
	Débit d'eau batterie principale	Max l/h	330	522	708	972	1422	1815	
		Moy l/h	289	468	595	838	1296	1664	
		Min l/h	219	351	480	646	1008	1267	
	Perte de charge batterie principale	Max kPa	6	7	14,5	25,3	11,2	20,8	
		E Moy kPa	4,7	4,9	11,8	22,9	9,4	17,7	
		Min kPa	2,9	3,2	7,2	12,2	6	11	
	Echangeur de chaleur ajouté	Puissance chaud échangeur supplémentaire	Max kW	1,92	2,84	4,3	4,8	6,27	7,64
			E Moy kW	1,32	1,87	2,8	3,14	4,06	4,6
			Min kW	1,04	1,36	2	2	2,34	2,58
Débit d'eau échangeur supplémentaire		Max l/h	148	222	308	397	523	654	
		Moy l/h	134	205	283	380	488	615	
		Min l/h	103	160	230	291	400	502	
Perte de charge échangeur supplémentaire		Max kPa	5,3	2,3	5,8	7,3	15,3	21,9	
		E Moy kPa	2,6	1	2,6	3,2	6	8,6	
		Min kPa	1,7	0,6	1,4	1,4	2,6	3,1	
	Puissance sonore	Max dB(A)	46	46	52	62	64	65	
		E Moy dB(A)	42	43	48	59	61	62	
		Min dB(A)	34	32	37	51	54	55	
	Puissance absorbée	Max W	33	43	87	140	147	184	
		E Moy W	27	36	72	118	135	163	
		Min W	16	21	42	69	107	124	
	Intensité moteur Max	A	0,15	0,19	0,38	0,61	0,68	0,82	
	Volume d'eau	l	0,256	0,397	0,54	0,54	0,683	0,791	
	Résistance électrique	W	1000	1250	2000	2000	3000	3000	
	Raccordement hydraulique		1/2"	1/2"	1/2"	1/2"	1/2"	1/2"	

Remarque: autres tailles disponibles avec batterie en option (308 à 2 rangs; 320/634/847/1260 à 4 rangs).

(1) Froid : Température ambiante: 27° C - DB - 19° C - T - eau (entrée/sortie): 7/12 °C  
(2) Système 2 tubes: Chaud: Température ambiante: 20° C - T - eau (entrée/sortie) : 50 °C - même débit d'eau qu'en refroidissement  
Système 4 tubes: Chaud: Température ambiante: 20° C - T - eau (entrée/sortie): 70/60 °C  
(3) Niveaux de pression acoustique inférieurs à la puissance de 9 dB (A) pour un environnement de 100 m<sup>3</sup> et un temps de réverbération de 0,5 seconde  
E Version standard certifiée Eurovent

## ZEFIRO EC



Système 2 tubes

		E	E	E	E	E	E		
Rangs		3	3	3	3	3	3		
taille		<b>316</b>	<b>628</b>	<b>840</b>	<b>1250</b>	<b>1575</b>	<b>1885</b>		
	Débit d'air	Max m <sup>3</sup> /h	359	535	850	1004	1364	1473	
		E Moy m <sup>3</sup> /h	251	346	538	624	599	638	
		Min m <sup>3</sup> /h	187	259	304	372	293	306	
	(1) Puissance frigorifique totale	Max kW	1,96	3,01	4,71	5,40	8,43	9,60	
		E Moy kW	1,18	2,34	2,82	3,26	4,42	5,02	
		Min kW	0,78	1,08	1,81	1,81	2,12	2,41	
	Puissance frigorifique sensible	Max m <sup>3</sup> /h	1,41	2,16	3,20	3,70	5,90	6,70	
		E Moy m <sup>3</sup> /h	0,89	1,82	1,96	2,25	3,22	3,55	
		Min m <sup>3</sup> /h	0,62	0,86	1,30	1,31	1,53	1,68	
Débit d'eau batterie principale	Max l/h	306	474	771	865	1318	1507		
	E Moy l/h	231	335	548	614	680	770		
	Min l/h	178	258	348	413	363	413		
Perte de charge batterie principale	Max kPa	8,9	8,6	24,1	31,2	15,9	22,6		
	E Moy kPa	3,5	6,1	9,4	12,2	4,8	6,9		
	Min kPa	1,4	1,4	4,2	4,2	1,3	1,9		
	(2) Puissance chaud	Max kW	2,2	3,69	5,14	5,9	9,4	10,3	
		E Moy kW	1,39	2,63	2,9	3,4	4,8	5,2	
		Min kW	1,03	2,07	1,9	1,9	2,27	2,4	
	Débit d'eau batterie principale	Max l/h	385	583	872	1010	1598	1763	
		E Moy l/h	223	327	470	545	735	799	
		Min l/h	178	230	331	331	392	419	
	Perte de charge batterie principale	Max kPa	10,8	6,2	24,3	33,7	16,1	22,7	
		E Moy kPa	4,2	3,3	8,9	11,7	4,7	6,3	
		Min kPa	1,1	2	4	4	1,2	1,6	
	Echangeur de chaleur ajouté	Puissance chaud échangeur supplémentaire	Max kW	2,05	3,05	4,47	5,21	6,9	8,03
			E Moy kW	1,63	2,33	3,56	3,88	4,2	4,76
			Min kW	1,36	1,95	2,45	2,8	2,63	2,92
Débit d'eau échangeur supplémentaire		Max l/h	148	222	308	397	567	654	
		E Moy l/h	134	205	283	380	488	615	
		Min l/h	103	160	230	291	400	502	
Perte de charge échangeur supplémentaire	Max kPa	6	2,6	6,9	8,2	15,9	23,7		
	E Moy kPa	3,9	1,5	4,1	4,8	6,4	9,1		
	Min kPa	2,8	1,1	2	2,6	2,7	3,7		
	Puissance sonore	Max dB(A)	48	49	57	62	70	67	
		E Moy dB(A)	39	39	39	44	47	48	
		Min dB(A)	30	32	27	27	40	36	
	Puissance absorbée	Max W	21	25	44	78	172	152	
		E Moy W	7	12	10	14	23	22	
		Min W	5	6	6	6	5	6	
Intensité moteur Max		A	0,12	0,15	0,25	0,41	0,93	0,92	
FCEER froid		A	A	A	A	A	A		
FCCOP chaud 2 Tubes		A	A	A	A	A	A		
FCCOP chaud 4 Tubes		B	B	A	B	B	B		
Volume d'eau		l	0,256	0,397	0,54	0,54	0,683	0,791	
Résistance électrique		W	1000	1250	2000	2000	3000	3000	
Raccordement hydraulique			1/2"	1/2"	1/2"	1/2"	1/2"	1/2"	

(1) Froid : Température ambiante: 27° C - DB - 19° C - T. eau (entrée/sortie): 7/12 °C  
 (2) Système 2 tubes: Chaud: Température ambiante: 20° C - T. eau (entrée/sortie) : 50 °C - même débit d'eau qu'en refroidissement  
 Système 4 tubes: Chaud: Température ambiante: 20° C - T. eau (entrée/sortie): 70/60 °C  
 (3) Niveaux de pression acoustique inférieurs à la puissance de 9 dB (A) pour un environnement de 100 m<sup>3</sup> et un temps de réverbération de 0,5 seconde  
**E Version standard certifiée Eurovent**

Remarque: autres tailles disponibles avec batterie en option (308 à 2 rangs; 320/634/847/1260 à 4 rangs).



**Aertesi srl** participe au programme EUROVENT pour certifier les performances des ventilo-convecteurs, afin de garantir la fiabilité et la véracité des performances déclarées.



Cooling, conditioning, purifying.

### **MTA France**

22 Avenue ZAC de Chassagne 69360 TERNAY  
Tel + 33 (0)4 72 49 89 89\_ Fax + 33 (0)4 72 49 89 80  
[info@mta-fr.com](mailto:info@mta-fr.com) \_ [www.mtafrance.fr](http://www.mtafrance.fr)



Les données et photos présentées dans cette documentation doivent être considérées comme non contraignantes et sujettes à modification sans préavis.  
The specifications and photos given in this documentation are not binding and are subject to modification without notice.